

SERIE CA

Cofre Armero Weapon Chest Coffre pour Armes

Cumple con las directrices exigidas en la Orden Ministerial INT/314/2011, de 1 de febrero de 2011



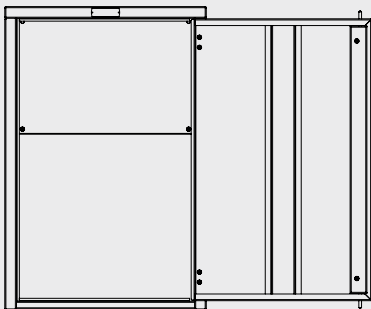
Destinado a las empresas de Seguridad Privada que deben cumplir lo estipulado en la Orden Ministerial INT/314/2011 de 1 de febrero de 2011. Se trata de un Cofre Armero que protege una caja, en su interior, de Grado III según la norma UNE EN-1143-1. Este Cofre Armero está preparado para colocar detección volumétrica y un dispositivo que detecte el estado de la puerta.

Intended for the Private Security companies which have to comply with the stated Ministerial Order INT/314/2011 of 1 February 2011. This is a Weapon Chest which protects an inside safe, in Grade III according to the standard UNE EN-1143-1. This Weapon Chest is ready to fit a volumetric detector and a device which detects the door status.

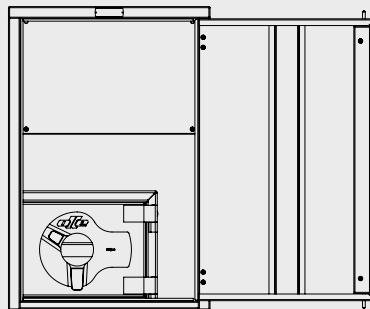
Destiné aux sociétés de Sécurité Privée qui doivent se conformer à ce qui indique l'Ordre Ministérielle INT/314/2011 du 1 Janvier 2011. C'est un Coffret pour Armes qui protège un coffre, dans son intérieur, en Classe III selon la norme UNE EN-1143-1. Ce Coffret pour Armes est préparé pour installer détecteur volumétrique et un dispositif à détecter l'état de la porte.



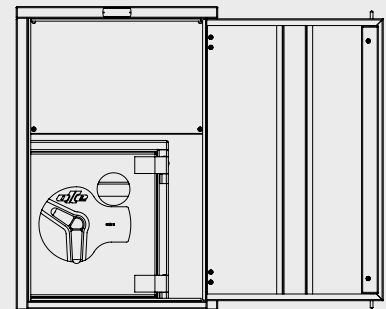
CA11



CFR2



CA11 (AR1LE + CFR2)



CA12 (AR2LE + CFR2)



Producto Certificado según la Norma UNE EN-1143-1:2019 en Grado III
 Certified product according to the UNE EN-1143-1:2019 Standard in Grade III
 Produit certifié selon la Norme UNE EN-1143-1:2019 en Classe III



| Especificaciones (Caja Fuerte interior) | Tech Specs (Indoor safe) | Caractéristiques Techniques (Coffre-fort intérieur) |
|--|--|--|
| <ul style="list-style-type: none"> • Puerta y caja de 50 mm. de espesor. • Bulones giratorios de Ø 25 mm. • Anclaje de M-12 (50 kN), incluido. • Blindaje anti-taladro. • Rebloqueo en caso de ataque. • Protección pasiva contra el fuego mediante junta intumescente en la puerta. • Estantes anti-vuelco, regulables en altura para todos los tamaños excepto AR-1. • Orificio para cableado de alarmas. • Color Ral Design 000 50 00. | <ul style="list-style-type: none"> • 50-mm thick door and body. • Ø 25-mm swivel bolts. • M-12 (50 kN) anchorage included. • Drill-proof armour plating. • Relock in the event of attack. • Passive fire protection by means of an intumescent fire seal in the door. • Tip-proof, height-adjustable shelves for all sizes except AR-1. • Hole for alarm wiring. • Colour Ral Design 000 50 00. | <ul style="list-style-type: none"> • Porte et coffre de 50 mm. d'épaisseur. • Pênes pivotants de Ø 25 mm. • Fixation M-12 (50 kN), comprise. • Blindage anti-perçage. • Condamnation en cas d'effraction. • Protection passive contre le feu, par joint intumescent dans la porte. • Étagère anti-renversement, réglables en hauteur pour toutes les tailles sauf AR-1. • Trou pour le câblage des alarmes. • Couleur Ral Design 000 50 00. |
| Especificaciones (Cofre exterior) | Tech Specs (Outer chest) | Caractéristiques Techniques (Coffret extérieur) |
| <ul style="list-style-type: none"> • Puerta de acero de 1,5 mm. de espesor. • Caja de acero de 1,5 mm. de espesor. • Orificio para cableado de alarmas. • Acabado en pintura epoxi-poliéster polimerizada a 180 ° C. Color similar al Ral 7022. | <ul style="list-style-type: none"> • 1,5-mm thick steel door. • 1,5-mm thick steel body. • Hole for alarm wiring. • Epoxy-polyester paint finish, polymerised at 180°C. Colour similar to Ral 7022. | <ul style="list-style-type: none"> • Porte en acier de 1,5 mm. d'épaisseur. • Coffre en acier de 1,5 mm. épaisseur. • Orifice pour le câblage des alarmes. • Finition avec peinture époxy-polyester polymérisée à 180 °C. Couleur similaire à Ral 7022. |

| Modelos | Models | Modèles | Cerradura de Llave Key Lock Serrure à Clé | | | | | Diagrama de Medidas | | | | | Medidas de Uso | | | | | Volumen Interior | | | | | Peso | | | | | Número de Bulones | | | | | Capacidad para Pistolas | | | | | Número de anclajes | | | | |
|---------|--------|---------|---|-----|-----|-----|-----|---------------------------|-----|------|------|-----|-----------------------|-------|----------|----------|--|-------------------|--|--|--|--|-------------|--|--|--|--|-------------------|--|--|--|--|-------------------------|--|--|--|--|--------------------|--|--|--|--|
| | | | External Dimensions (mm.) | | | | | Internal Dimensions (mm.) | | | | | Measures of Use (mm.) | | | | | Inner Volume (L.) | | | | | Poids (Kg.) | | | | | Units of Bolts | | | | | Capacity for Guns | | | | | Quantity of Holes | | | | |
| | | | A | B | C | A | B | C | A | B | C | L | Kg. | Units | Capacity | Quantity | | | | | | | | | | | | | | | | | | | | | | | | | | |
| CFR2 | | | 900 | 600 | 550 | 897 | 597 | 500 | 569 | 1084 | 1092 | 268 | 38 | 2 | - | 1 | | | | | | | | | | | | | | | | | | | | | | | | | | |
| CA11 | | | 900 | 600 | 550 | 897 | 597 | 500 | 569 | 1084 | 1092 | 268 | 168 | 2 | 5 | 1 | | | | | | | | | | | | | | | | | | | | | | | | | | |
| CA12 | | | 900 | 600 | 550 | 897 | 597 | 500 | 569 | 1084 | 1092 | 268 | 248 | 2 | 11 | 1 | | | | | | | | | | | | | | | | | | | | | | | | | | |