

SERIE CA

Cofre Armero Weapon Chest Coffre pour Armes

Cumple con las directrices exigidas en la Orden Ministerial INT/314/2011, de 1 de febrero de 2011



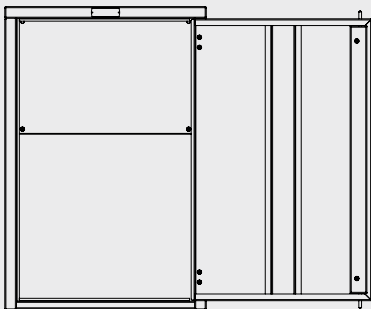
Destinado a las empresas de Seguridad Privada que deben cumplir lo estipulado en la Orden Ministerial INT/314/2011 de 1 de febrero de 2011. Se trata de un Cofre Armero que protege una caja, en su interior, de Grado III según la norma UNE EN-1143-1. Este Cofre Armero está preparado para colocar detección volumétrica y un dispositivo que detecte el estado de la puerta.

Intended for the Private Security companies which have to comply with the stated Ministerial Order INT/314/2011 of 1 February 2011. This is a Weapon Chest which protects an inside safe, in Grade III according to the standard UNE EN-1143-1. This Weapon Chest is ready to fit a volumetric detector and a device which detects the door status.

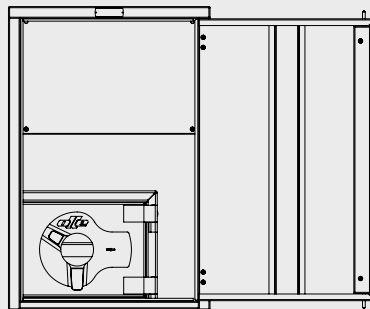
Destiné aux sociétés de Sécurité Privée qui doivent se conformer à ce qui indique l'Ordre Ministérielle INT/314/2011 du 1 Janvier 2011. C'est un Coffret pour Armes qui protège un coffre, dans son intérieur, en Classe III selon la norme UNE EN-1143-1. Ce Coffret pour Armes est préparé pour installer détecteur volumétrique et un dispositif à détecter l'état de la porte.



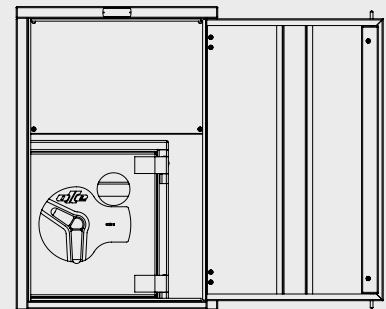
CA11



CFR2



CA11 (AR1LE + CFR2)



CA12 (AR2LE + CFR2)



Producto Certificado según la Norma UNE EN-1143-1:2019 en Grado III
 Certified product according to the UNE EN-1143-1:2019 Standard in Grade III
 Produit certifié selon la Norme UNE EN-1143-1:2019 en Classe III



Especificaciones (Caja Fuerte interior)	Tech Specs (Indoor safe)	Caractéristiques Techniques (Coffre-fort intérieur)
<ul style="list-style-type: none"> • Puerta y caja de 50 mm. de espesor. • Bulones giratorios de Ø 25 mm. • Anclaje de M-12 (50 kN), incluido. • Blindaje anti-taladro. • Rebloqueo en caso de ataque. • Protección pasiva contra el fuego mediante junta intumescente en la puerta. • Estantes anti-vuelco, regulables en altura para todos los tamaños excepto AR-1. • Orificio para cableado de alarmas. • Color Ral Design 000 50 00. 	<ul style="list-style-type: none"> • 50-mm thick door and body. • Ø 25-mm swivel bolts. • M-12 (50 kN) anchorage included. • Drill-proof armour plating. • Relock in the event of attack. • Passive fire protection by means of an intumescent fire seal in the door. • Tip-proof, height-adjustable shelves for all sizes except AR-1. • Hole for alarm wiring. • Colour Ral Design 000 50 00. 	<ul style="list-style-type: none"> • Porte et coffre de 50 mm. d'épaisseur. • Pênes pivotants de Ø 25 mm. • Fixation M-12 (50 kN), comprise. • Blindage anti-perçage. • Condamnation en cas d'effraction. • Protection passive contre le feu, par joint intumescent sur la porte. • Étagère anti-renversement, réglables en hauteur pour toutes les tailles sauf AR-1. • Trou pour le câblage des alarmes. • Couleur Ral Design 000 50 00.
Especificaciones (Cofre exterior)	Tech Specs (Outer chest)	Caractéristiques Techniques (Coffret extérieur)
<ul style="list-style-type: none"> • Puerta de acero de 1,5 mm. de espesor. • Caja de acero de 1,5 mm. de espesor. • Orificio para cableado de alarmas. • Acabado en pintura epoxi-poliéster polimerizada a 180 ° C. Color similar al Ral 7022. 	<ul style="list-style-type: none"> • 1,5-mm thick steel door. • 1,5-mm thick steel body. • Hole for alarm wiring. • Epoxy-polyester paint finish, polymerised at 180°C. Colour similar to Ral 7022. 	<ul style="list-style-type: none"> • Porte en acier de 1,5 mm. d'épaisseur. • Coffre en acier de 1,5 mm. épaisseur. • Orifice pour le câblage des alarmes. • Finition avec peinture époxy-polyester polymérisée à 180 °C. Couleur similaire à Ral 7022.

Modelos	Models	Modèles	Cerradura de Llave Key Lock Serrure à Clé					Diagrama de Medidas					Medidas Exteriores External Dimensions Dimensions Extérieures (mm.)					Medidas Interiores Internal Dimensions Dimensions Intérieures (mm.)			Medidas Uso Measures of Use Mesures d'Utilisation (mm.)			Volumen Interior Inner Volume Volume Intérieur	Peso Weight Poids	Número de Bulones Bolts Unit Unités de Pênes	Capacidad para Pistolas Gun Capacity Capacité pour les Pistolets	Número de anclajes Holes Quantity Quantité de trous							
A	B	C	L	Kg.																															
CFR2	900	600	550	897	597	500	569	1084	1092	268	38	2	-	1																					
CFR4	1200	700	650	1197	697	600	669	1184	1292	500	57	2	-	1																					
CA11	900	600	550	897	597	500	569	1084	1092	268	168	2	5	1																					
CA12	900	600	550	897	597	500	569	1084	1092	268	248	2	11	1																					