

## SERIE SCK

Armario de Seguridad para Llaves | Safety Keys Cabinet | Armoire de Sécurité pour les Clés

Armario de alta seguridad para la custodia de llaves. Especialmente indicado para centros penitenciarios, inmobiliarias, parkings, hospitales, etc.

High-security cabinet for keys. Particularly designed for prisons, real estate agents, car parks and hospitals, among others.

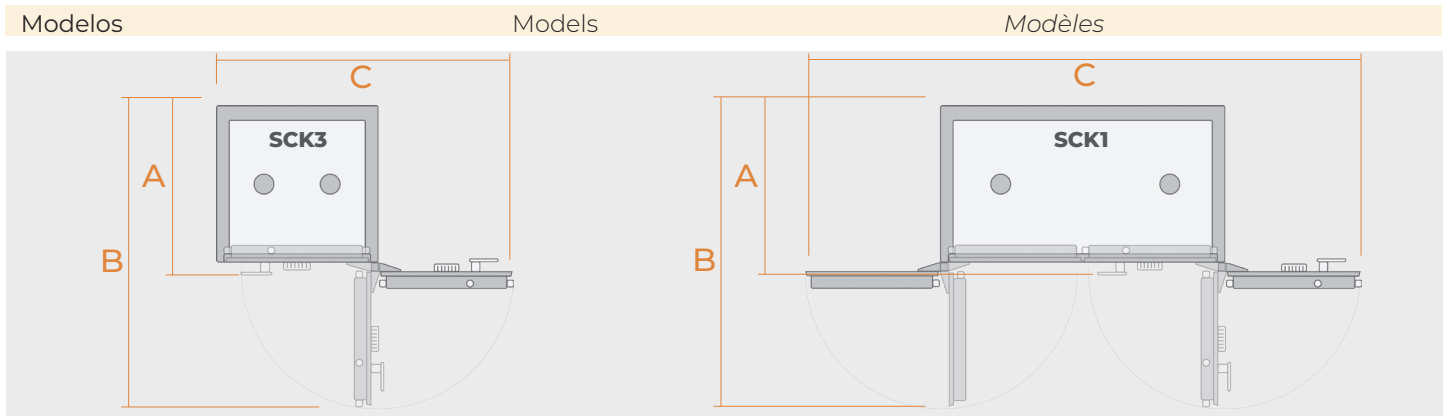
Armoire haute sécurité pour la protection des clés. Particulièrement indiquée pour les centres pénitentiaires, les sociétés immobilières, les parkings, les hôpitaux, etc.



SCK1



Especificaciones	Tech Specs	Caractéristiques Techniques
<ul style="list-style-type: none"> <li>• Armario construido con doble cuerpo de acero de 2+1,5 mm. de espesor.</li> <li>• Puertas construidas con doble cuerpo de acero 2+1,5 mm. de espesor.</li> <li>• Taladros de anclaje al suelo.</li> <li>• Apertura de 180° de ambas puertas.</li> <li>• Blindaje anti-taladro.</li> <li>• Rebloqueo en caso de ataque.</li> <li>• Paneles clasificadores de llaves (10 paneles mod. SCK-1 y 6 paneles mod. SCK-3).</li> <li>• Colgadores de llaves y llaveros.</li> <li>• Acabado en pintura epoxi-poliéster polimerizada a 180 °C. Color Ral 9006.</li> </ul>	<ul style="list-style-type: none"> <li>• Double-body cabinet made of 2+1.5mm thick steel.</li> <li>• Double-body doors made of 2+1.5-mm thick steel.</li> <li>• Bolt-holes for fixing to floor.</li> <li>• Both doors open 180°.</li> <li>• Drill-proof armour plating.</li> <li>• Relock system in the event of attack.</li> <li>• Key sorter panels (10 panels on model SCK-1 and 6 panels on model SCK-3).</li> <li>• Key hooks and key rings.</li> <li>• Epoxy-polyester paint finish, polymerised at 180°C. Colour: Ral 9006.</li> </ul>	<ul style="list-style-type: none"> <li>• Armoire construite avec un double corps en acier de 2+1,5 mm. d'épaisseur.</li> <li>• Portes construites avec un double corps en acier 2+1,5mm. d'épaisseur.</li> <li>• Trous de fixation au sol.</li> <li>• Ouverture à 180° des deux portes.</li> <li>• Blindage anti-perçage.</li> <li>• Condamnation en cas d'effraction.</li> <li>• Panneaux de classification des clés (10 panneaux sur le modèle SCK-1 et 6 panneaux sur le modèle SCK-3).</li> <li>• Crochets à clés et porte-clés.</li> <li>• Finition avec peinture époxy-polyester polymérisée à 180 °C. Couleur Ral 9006.</li> </ul>



Combinación Electrónica Electronic Combination Lock Combinaison Électronique															
Modelos	Medidas Exteriores External Dimensions Dimensions Extérieures (mm.)			Medidas Interiores Internal Dimensions Dimensions Intérieures (mm.)			Medidas Uso Measures of Use Mesures d'Utilisation (mm.)			Volumen Interior Inner Volume Volume Intérieur	Peso Weight Poids	Número de Bulones Bolts Unit Unités de Pênes	Cantidad de Llaves Keys Units Quantité de Clés	Número de Paneles Panels Units Unités de Panneaux	Número de anclajes Holes Quantity Quantité de trous
	A	B	C	A	B	C	A	B	C	L	Kg.				
SCK1	1785	1000	540	1675	900	430	585	1040	1950	650	321	6	2400	10	2
SCK3	1000	700	540	890	600	430	585	1200	1335	230	145	6	864	6	2